

NAD v1 /типы 50, 100 и 250/

АККУМУЛИРУЮЩИЙ РЕЗЕРВУАР

БЕЗ ПРИГОТОВЛЕНИЯ ГОРЯЧЕЙ ВОДЫ



- Типы: 50, 100, 250
- Резервуар поставляется с несъемной изоляцией
- Можно использовать в качестве резервуара для отопительных систем с тепловыми насосами
- Подходит для систем охлаждения
- В резервуар можно установить нагревательный элемент ТЖ 6/4"



NAD 50 v1, 100v1

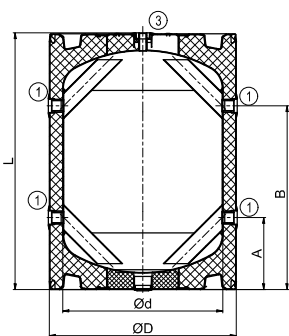


NAD 250 v1

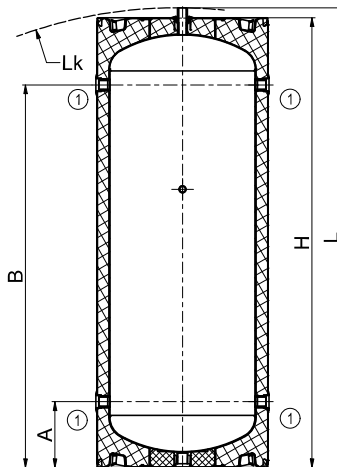
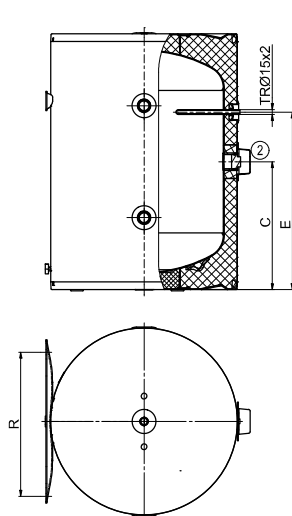
Размеры патрубков	NAD 50 v1	NAD 100 v1	NAD 250 v1
Патрубок 1	1" внутренняя резьба		1" внутренняя резьба
Патрубок 2	1 ½" внутренняя резьба		½" внутренняя резьба
Патрубок 3	½" внутренняя резьба		1" внешняя резьба
Патрубок 4	-		1 ½" внутренняя резьба

Технические параметры		NAD 50 v1	NAD 100 v1	NAD 250 v1
Номер заказа		110580391	1108803102	1109803191
Объем емкости	[л]	50	120	265
Вес (нетто)	[кг]	25	41	63
Макс. температура/ давление в емкости	[°C] / [бар]		90 / 3	
Толщина изоляции (полиуретан)	[мм]		42	
Теплопроводность изоляции (полиуретан)	[Вт·м ⁻¹ ·К ⁻¹]		0,022	
Номер для заказа изоляции (полиуретан)		часть резервуара		
Макс. кол-во x мощность ТЖ 6/4"	[шт.] x [кВт]	1 x 3,3		1 x 6
Класс энергетической эффективности (полиуретан)			B	C
Статические потери (полиуретан)	[Вт]	31	41	88

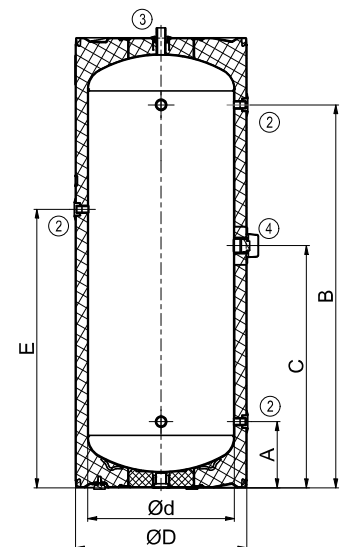
Размеры емкости		NAD 50 v1	NAD 100 v1	NAD 250 v1
Диаметр емкости с изоляцией	∅ D	524	584	584
Диаметр емкости	∅ d	440	500	500
Общая высота емкости	L	561	803	1568
Высота наклона	L _κ	-	-	1605
Высота емкости	H	-	-	1535
Сливной патрубок	A	215	225	225
Патрубок Z/T контуров	B	345	575	1305
Патрубок блока нагрева ТЖ6/4"	C	265	400	825
Патрубок гильзы для датчика	E	365	555	950
Шаг универсальной консоли	R	300-310, 350-372, 432-468		



NAD 50, 100 v1

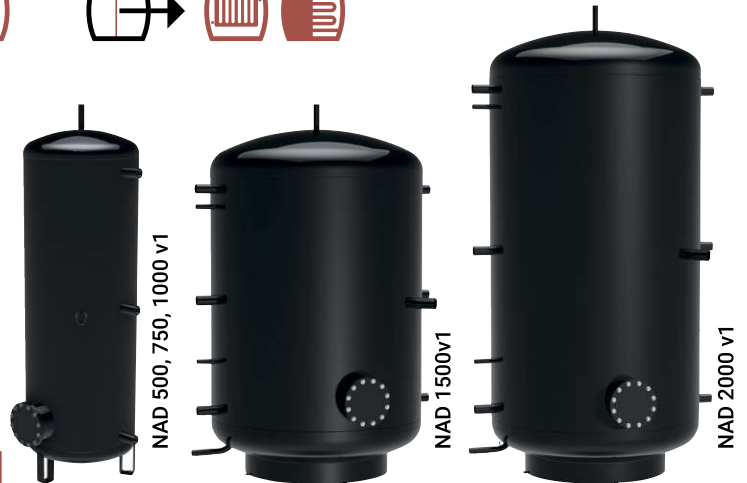


NAD 250 v1





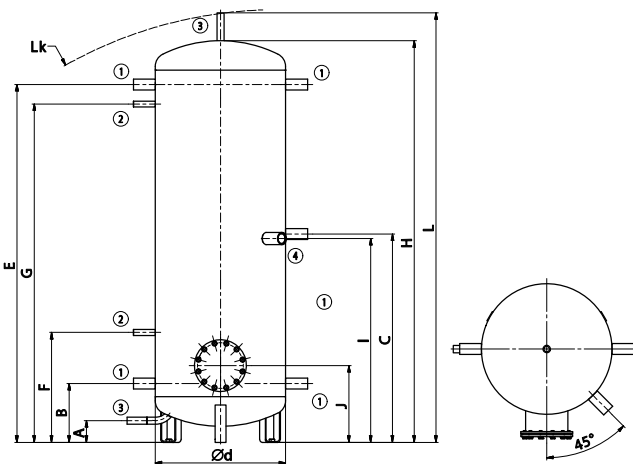
- Типы: 500, 750, 1000, 1500, 2000
- Резервуар поставляется без изоляции
- Можно заказать современную изоляцию Neodul
- Пригоден в качестве уравнивающего резервуара для отопительных систем с котлами на твердом топливе
- Во фланец можно установить нагревательный элемент ТРК 210-12
- Под заказ к резервуару могут быть добавлены еще два фланца
- В патрубок можно установить нагревательный элемент ТЖ 6/4"



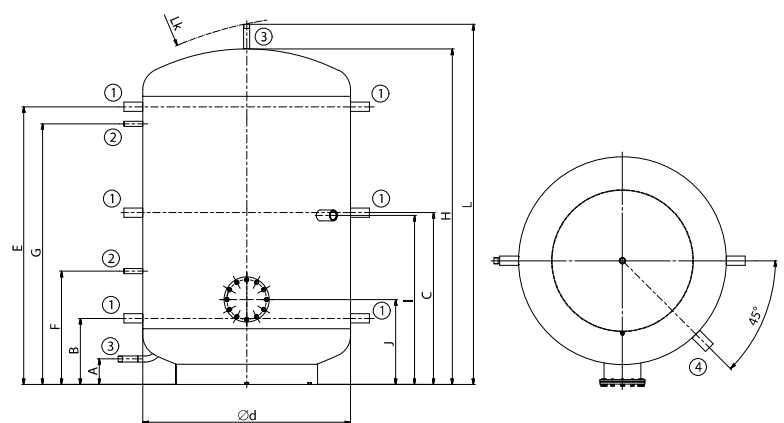
Размеры патрубков	NAD 500 v1	NAD 750 v1	NAD 1000 v1	NAD 1500 v1	NAD 2000 v1
Патрубок 1 – внутренняя резьба			1 ¼"		
Патрубок 2 – внутренняя резьба			½"		
Патрубок 3 – внешняя резьба			1"		
Патрубок 4 – внутренняя резьба			1 ½"		

Технические параметры		NAD 500 v1	NAD 750 v1	NAD 1000 v1	NAD 1500 v1	NAD 2000 v1
Номер заказа		121380393	121680393	121580393	122180393	122280393
Объем емкости	[л]	475	772	999	1507	2007
Вес (нетто)	[кг]	85	109	126	204	247
Макс. температура/ давление в емкости	[°C] / [бар]	90 / 3				
Толщина изоляции (Neodul LB PP)	[мм]	80			100	120
Значение теплопроводности (Neodul LB PP)	[Вт·м ⁻¹ ·К ⁻¹]	0,032				
Номер для заказа изоляции (Neodul LB PP)		6231902	6231904	6231905	6231710	6231711
Макс. кол-во × мощность ТРК 210-12	[шт.] × [кВт]	1 × 12				
Макс. кол-во × мощность ТЖ 6/4"	[шт.] × [кВт]	1 × 9				
Класс энергетической эффективности (Neodul LB PP)		C				
Статические потери (Neodul LB PP)	[Вт]	83	122	135	165	185

Размеры емкости		NAD 500 v1	NAD 750 v1	NAD 1000 v1	NAD 1500 v1	NAD 2000 v1
Диаметр емкости	∅ d	600	750	850	1100	1100
Общая высота емкости	L	1970	2030	2040	1906	2436
Высота наклона	L _κ	1990	2050	2060	1925	2480
Высота емкости	H	1847	1903	1916	1778	2307
Сливной патрубок	A	100	100	100	135	135
Патрубок Z/T контуров	B	270	282	297	350	350
Патрубок Z/T контуров	C	958	970	985	910	1175
Патрубок Z/T контуров	E	1644	1656	1671	1470	2000
Патрубок гильзы для датчика	F	505	517	532	600	600
Патрубок гильзы для датчика	G	1554	1566	1581	1380	1910
Патрубок блока нагрева ТЖ 6/4"	I	937	950	965	895	1160
Центр бокового фланца	J	353	366	381	450	450



NAD 500, 750, 1000 v1



NAD 1500, 2000 v1